

**ФЕДЕРАЛЬНОЕ ГОСУДАРСТВЕННОЕ УНИТАРНОЕ ПРЕДПРИЯТИЕ
«Всероссийский научно-исследовательский институт метрологической службы»
(ФГУП «ВНИИМС»)**

УТВЕРЖДАЮ
Руководитель ГЦИ СИ
ФГУП «ВНИИМС»

_____ В.Н. Яншин
«_____» _____ 2011 г.

Государственная система обеспечения единства измерений

Теплосчетчик КСТ-22

МЕТОДИКА ПОВЕРКИ

ИВКА.407281.004 МП

г. МОСКВА
2011

Содержание

1. ОПЕРАЦИИ И СРЕДСТВА ПОВЕРКИ.....	3
2. ТРЕБОВАНИЯ БЕЗОПАСНОСТИ И КВАЛИФИКАЦИ ПОВЕРИТЕЛЯ.....	4
3. УСЛОВИЯ ПРОВЕДЕНИЯ ПОВЕРКИ	4
4. ПОДГОТОВКА К ПРОВЕДЕНИЮ ПОВЕРКИ	5
5. ПРОВЕДЕНИЕ ПОВЕРКИ.....	5
6. ОФОРМЛЕНИЕ РЕЗУЛЬТАТОВ ПОВЕРКИ.....	8

Настоящий документ распространяется на теплосчетчик КСТ-22 ТУ 4218-004-47636645-2008 (далее – КСТ-22), производства ЗАО «ИВК-Саяны» и устанавливает методику его первичной и периодической поверок.

Поверка КСТ-22 проводится:

- при выпуске из производства;
- после ремонта или замены какого-либо из средств измерений, входящих в состав КСТ-22;
- в случае утраты документа (паспорта или свидетельства о поверке), подтверждающего факт поверки КСТ-22 или любого из средств измерений, входящего в его состав;
- периодически, по окончании межповерочного интервала любого из средств измерений, входящих в состав КСТ-22.

Поверка КСТ-22 проводится поэлементно в соответствии с утвержденными методиками поверок средств измерений, входящие в состав КСТ-22:

- ИВКА.407231.002 МП «Счетчики-расходомеры ВРТК-2000, преобразователи расхода ВПР. Методика поверки»;
- РБЯК.407111.039 МП «Преобразователи расхода электромагнитные ПРЭМ. Методика поверки»;
- п. 8 Руководства по эксплуатации 4213-003-72744634-2005-01 РЭ «Преобразователь расхода электромагнитный МастерФлоу»;
- ЦПП9-0.00.00 ИМ «ГСИ. Счетчик жидкости акустический АС-001. Методика поверки»;
- ДНПР.407252.007 ДМ «Расходомеры-счетчики ультразвуковые ДНЕПР-7. Методика поверки»;
- МП 4213-200-18151455-2001 «Счетчики холодной и горячей воды ВСХ, ВСХд, ВСГ, ВСГд, ВСТ. Методика поверки»;
- ИВКА.407323.004 МП «ГСИ. Счетчики холодной и горячей воды «САЯНЫ-Т». Методика поверки»;
- 4213-017-12560879 МП «ГСИ. Преобразователи расхода вихревые электромагнитные ВЭПС. Методика поверки»;
- 4213-022-12560879 МП «ГСИ. Преобразователи расхода электромагнитные ЭМИР-ПРАМЕР-550. Методика поверки»;
- п. 9 ИВКА. 405211. 002 РЭ «Комплекты термопреобразователей сопротивления платиновых КТП 100-ИВК, КТП 500-ИВК, КТП 1000 ИВК. Руководство по эксплуатации»;
- ГОСТ 8.156-83 «Государственная система обеспечения единства измерений. Счетчики холодной воды. Методы и средства поверки».

Методика поверки тепловычислителя КС-202 приведена в данном документе.

1. ОПЕРАЦИИ И СРЕДСТВА ПОВЕРКИ

1.1. При проведении поверки КСТ-22 выполняют операции, приведенные в табл. 1.1

табл. 1.1

Наименование операции	Номер пункта
Внешний осмотр	5.1.1
Рассмотрение результатов поверок приборов, входящих в состав КСТ-22	5.1.2

При получении в процессе любой из операций отрицательных результатов поверку прекращают. КСТ-22 после ремонта, настройки и регулировки (при необходимости), подвергают повторной поверке в полном объеме п. 1.1.

1.2. При проведении поверки КС-202 выполняют операции, приведенные в табл. 1.2.

табл. 1.2

Наименование операции	Номер пункта
Внешний осмотр	5.2.1
Проверка работоспособности каналов измерений объема	5.2.2
Определение абсолютной погрешности преобразования значения сопротивлений в значения температур и разностей температур	5.2.3
Определение приведенных погрешностей преобразования значения тока в значение давления	5.2.4

1.3. При проведении поверки КС-202 применяют основные и вспомогательные средства поверки, указанные в табл. 1.3

табл. 1.3

Наименование оборудования	Кол-во	Технические характеристики	Номер пункта
Магазин сопротивлений Р4831	2	Диапазон воспроизводимых значений сопротивлений: 0,001...1000 Ом. Погрешность: не более $\pm 0,02$ Ом	5.2.3
Калибратор тока программируемый П321	1	Диапазон тока: 4...20. Погрешность $\pm [10 \cdot I_k \cdot (0,005 + \gamma_{HЭ} + \gamma_{RN}) + 0,1]$ мкА	5.2.4

Примечания 1 Допускается использование других средств поверки с характеристиками, не уступающими указанным в таблице 1.2.

2 Взамен калибратора тока допускается использовать стабилизированный источник напряжения 5...24 В, миллиамперметр с диапазоном измерений 4...20 мА, класса 0,05 (например, В7-64) и магазин сопротивлений. Схема соединений приведена в приложении 1.

Для автоматизации процедуры поверки, рекомендуется применять аппаратно-программный комплекс КТ-2002, поставляемый ЗАО «ИВК-САЯНЫ», в котором реализована процедура поверки тепловычислителя КС-202 в соответствии с настоящей методикой.

При получении в процессе любой из операций отрицательных результатов поверку прекращают. КС-202 после ремонта, настройки и регулировки (при необходимости), подвергают повторной поверке в полном объеме п. 1.2

2. ТРЕБОВАНИЯ БЕЗОПАСНОСТИ И КВАЛИФИКАЦИ ПОВЕРИТЕЛЯ

2.1. К работе по проведению поверки КСТ-22 и КС-2002 допускают лиц, изучивших настоящий документ и «Теплосчетчик КСТ-22. Руководство по эксплуатации. ИВКА.407281.004 РЭ» а также средства поверки, указанные в табл. 1.3.

2.2. Во время подготовки и проведении поверки соблюдают порядок выполнения работ, требования безопасности и правила, установленные в эксплуатационной документации на поверяемый прибор и средства поверки.

3. УСЛОВИЯ ПРОВЕДЕНИЯ ПОВЕРКИ

3.1. При проведении поверки соблюдают условия, указанные в таблице 3.1.

табл. 3.1

Наименование параметра	Единица измерений	Значение
Температура окружающего воздуха	°С	20 \pm 5
Относительная влажность	%	30...80
Атмосферное давление	кПа	84...106,7

4. ПОДГОТОВКА К ПРОВЕДЕНИЮ ПОВЕРКИ

- 4.1. Перед проведением поверки КС-202:
- убеждаются, что средства измерений поверены;
 - собирают электрическую схему поверки;
 - включают средства поверки и прогревают их в соответствии с требованиями их эксплуатационной документации.
- 4.2. Перед поверкой КС-202 выдерживают в нормальных условиях, указанных в табл. 3.1, не менее 1 часа.
- 4.3. КС-202 осуществляет измерения и обновление информации на ЖКИ с периодичностью 1 раз в минуту. Для сокращения времени поверки рекомендуется включить у КС-202 режим, при котором расчеты и обновление ЖКИ проводятся с периодичностью 1 раз в секунду. Включение режима производится установкой переключателя SA1 в положение ON.
- В том случае, если режим не включен, в процессе испытаний выдерживают паузу, необходимую для обновления индикации КС-202.

5. ПРОВЕДЕНИЕ ПОВЕРКИ

- 5.1. Проведение поверки КСТ-22
- 5.1.1. Внешний осмотр
- При внешнем осмотре устанавливают соответствие поверяемого КСТ-22 следующим требованиям:
- типы и заводские номера средств измерений, входящих в состав КСТ-22 соответствуют указанным в разделе «Комплектность» паспорта КСТ-22;
 - цены импульса каналов измерений объема тепловычислителя КС-202 соответствуют ценам импульса преобразователей расхода, входящих в состав КСТ-22.
- Результат выполнения данного пункта считается положительным, если соблюдены все требования данного пункта.
- 5.1.2. Рассмотрение результатов поверок средств измерений, входящих в состав КСТ-22
- При рассмотрении результатов поверок средств измерений, входящих в состав КСТ-22, устанавливают соответствие следующим требованиям:
- средства измерений, входящие в состав КСТ-22, опломбированы в соответствии с требованиями разделов «Маркировка и пломбирование» их руководств по эксплуатации;
 - в паспортах (или свидетельствах о поверке) приборов, входящих в состав КСТ-22, стоит проверительное клеймо и подпись поверителя, указаны дата поверки и дата следующей поверки;
 - межповерочный интервал приборов, входящих в состав КСТ-22, не истек.
- Результат выполнения данного пункта считают положительным, если соблюдены все требования данного пункта.
- 5.2. Проведение поверки КС-202
- 5.2.1. Внешний осмотр
- При внешнем осмотре устанавливают соответствие КС-202 следующим требованиям:
- отсутствуют видимые механические повреждения в виде сколов и вмятин, а также следов коррозии;
 - маркировочные обозначения четкие, легко читаемые и соответствуют их функциональному назначению.
- Нажатием кнопки «Режим» выводят КС-202 из режима пониженного потребления. Контролируют качество индикации. Цифры на индикаторе должны быть контрастными, легко читаемыми.

Нажимая кнопку «Режим», устанавливают режим индикации напряжения питания, контролируют значение напряжения. Значение должно находиться в диапазоне 3,5...3,7 В.

Результат поверки по данному пункту считают положительным, если выполняются все требования данного пункта.

5.2.2. Проверка работоспособности каналов измерений объема

Проверку работоспособности каналов измерений объема проводят поочередно для каждого канала, в следующей последовательности:

- подключают к каналу кнопку-имитатор входных импульсов;
- кнопкой «Режим», расположенной на передней панели КС-202, выбирают режим индикации объема испытываемого канала;
- записывают в протокол начальное значение объема испытываемого канала;
- нажимают на кнопку-имитатор не менее 10 раз. Число нажатий должно быть кратно 4. Частота нажатий: не более 3 Гц. Время, в течении которого кнопка находится в замкнутом или разомкнутом состоянии: не менее 0,15 с;
- записывают в протокол конечное значение объема испытываемого канала;
- вычисляют приращение объема по формуле

$$\Delta V = V_k - V_n, \text{ м}^3,$$

где V_k, V_n – конечное и начальное значения объема, соответственно, м^3 ;

- вычисляют расчетное значение приращения объема по формуле

$$\Delta V_p = \frac{n \cdot c}{1000}, \text{ м}^3,$$

где n – количество нажатий;

c – цена импульса канала, л/имп.

Результат поверки по данному пункту считают положительным, если для каждого канала выполняется равенство:

$$\Delta V = \Delta V_p.$$

5.2.3. Определение абсолютной погрешности преобразования значений сопротивлений в значение температур и разностей температур

Определение абсолютной погрешности преобразования значений сопротивлений в значения температур проводят в следующей последовательности:

- подключают магазины сопротивлений к каналам измерения температур Т1 и Т2;
- устанавливают сопротивления магазинов в соответствии с табл. 5.1.

табл. 5.1

№ измерения	R1 (R3), Ом	T1p (T3p), °C	R2 (R4), Ом	T2p (T4p), °C	(T1-T2)p (T3-T4)p, °C	$\Delta_{(T1-T2)}^{\text{доп}}$, °C
1	549	25,17	530	15,39	9,78	0,07
2	598	50,53	549	25,17	25,36	0,10
3	636	70,33	598	50,53	19,80	0,09
4	731	120,35	636	70,33	50,02	0,15

- кнопкой «Режим», расположенной на передней панели КС-202, выбирают режимы индикации температур испытываемых каналов;
- записывают в протокол значения температур и разностей температур испытываемых каналов;
- вычисляют значения погрешностей преобразования значений сопротивлений, °C, в значение температур по формуле

$$\Delta_T = T - T_p, \text{ } ^\circ\text{C}$$

где T – значение температуры, индицируемое КС-202, $^\circ\text{C}$;

T_p – расчетное значение температуры, соответствующее подключенному к каналу значению сопротивления (приведены в табл. 5.1), $^\circ\text{C}$;

- вычисляют значение абсолютной погрешности преобразования значений сопротивлений в значение разностей температур по формуле

$$\Delta_{\Delta T} = \Delta T - \Delta T_p, \text{ } ^\circ\text{C},$$

где ΔT – значение разности температур, индицируемое КС-202, $^\circ\text{C}$;

ΔT_p – расчетное значение разности температур, соответствующее подключенному к каналу значению сопротивления (приведены в табл. 5.1), $^\circ\text{C}$.

Для КС-202 «ДУЭТ» повторяют процедуры по 5.2.3 для каналов Т3 и Т4 (кроме версии ХХХ Р2, ХХХ Р3с).

Для КС-202 «ПРИМА» повторяют процедуры по 5.2.3 для канала Т3.

Допускается проводить измерения с использованием одного магазина сопротивлений. При этом значения разностей температур вычисляют как разность значений температур, индицируемых КС-202.

Результат поверки считают положительным, если значения погрешностей измерений температур не выходят за пределы $\pm 0,15$ $^\circ\text{C}$, а значения погрешностей измерений разностей температур не выходят за пределы $\pm \Delta_{(T_1-T_2)}^{\text{дон}}$, приведенные в табл. 5.1.

5.2.4. Определение приведенных погрешностей преобразования значения тока в значение давления

Определение приведенных погрешностей преобразования значения тока в значение давления проводят для каждого канала измерений давления в следующей последовательности:

- подключают калибратор тока к каналу измерения давления с обязательным соблюдением полярности либо миллиамперметр, источник напряжения и магазин сопротивлений в соответствии со схемой приложения 1;
- устанавливают ток 20 мА. При применении схемы приложения 1 допускается устанавливать значение тока в диапазоне 18...20 мА;
- кнопкой «Режим», расположенной на передней панели КС-202, выбирают режимы индикации давления поверяемого канала;
- записывают значение давления;
- устанавливают ток 5 мА. При применении схемы приложения 1 допускается устанавливать значение тока в диапазоне 4...6 мА;
- записывают значение давления;
- вычисляют расчетные значения давлений по формуле

$$P_p = I - 4,$$

где I – значение тока, мА;

- вычисляют приведенные погрешности преобразования значения тока в значение давления по формуле

$$\gamma_p = \frac{P - P_p}{16} \cdot 100\% .$$

Результат поверки считают положительным, если максимальное из γ_p не превышает значения 0,5 % для каждого канала измерений давления.

6. Оформление результатов поверки

6.1. Оформление результатов поверки КСТ-22

6.1.1. Результаты поверки оформляют протоколом, форма которого приведена в приложении 2.

6.1.2. При положительных результатах поверки делают отметку в паспорте по ПР 50.2.006.

В том случае, если паспорт утерян – выписывают свидетельство о поверке, в котором указывают типы и заводские номера приборов, входящих в состав КСТ-22.

В паспорте или свидетельстве указывают дату поверки, а также дату следующей поверки. Дату следующей поверки КСТ-22 устанавливают равной самой ранней дате следующей поверки приборов, входящих в его состав.

6.1.3. При отрицательных результатах поверки КС-202 к эксплуатации не допускают, поверительное клеймо гасят, свидетельство о поверке аннулируют и выдают извещение о непригодности с указанием причин по ПР 50.2.006.

6.2. Оформление результатов поверки КС-202

6.2.1. Результаты поверки оформляют протоколом, форма которого приведена в приложении 3.

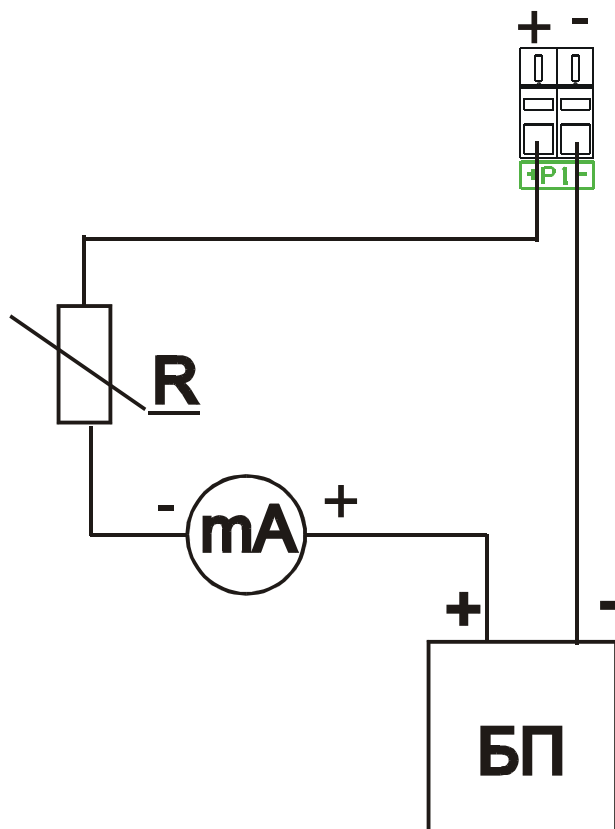
6.2.2. При положительных результатах поверки пломбируют винт платодержателя пломбой с поверительным клеймом по ПР 50.2.007 и делают отметку в паспорте по ПР 50.2.006.

В том случае, если паспорт утерян – выписывают свидетельство о поверке, в котором указывают:

- цены импульсов каналов измерения объема;
- значение T_k .

6.2.3. При отрицательных результатах поверки КС-202 к эксплуатации не допускают, поверительное клеймо гасят, свидетельство о поверке аннулируют и выдают извещение о непригодности с указанием причин по ПР 50.2.006.

Схема соединений миллиамперметра, источника напряжения и магазина сопротивлений, используемых взамен калибратора тока



Форма протокола поверки

ПРОТОКОЛ № _____

от « ____ » _____ г.

Теплосчетчика КСТ-22, зав. № _____

п. 1 Внешний осмотр

Предъявляемое требование				Отметка о соответствии
<ul style="list-style-type: none"> • типы и заводские номера приборов, входящих в состав КСТ-22, должны соответствовать, указанным в разделе «Комплектность» паспорта КСТ-22 				
<ul style="list-style-type: none"> • цены импульса каналов измерений объема тепловычислителя КС-202 должны соответствовать ценам импульса преобразователей расхода, входящих в состав КСТ-22 	Канал	Цена имп. КС-202	Цена импульса ПР	
	V1			
	V2			
	V3			
	V4			
	V5			

п. 2 Рассмотрение результатов поверок приборов, входящих в состав КСТ-22

Предъявляемое требование				Отметка о соответствии
<ul style="list-style-type: none"> • приборы, входящие в состав КСТ-22, должны быть опломбированы в соответствии с требованиями разделов «Маркировка и пломбирование» их руководств по эксплуатации; 				
<ul style="list-style-type: none"> • в паспортах (или свидетельствах о поверке) приборов, входящих в состав КСТ-22, должны стоять поверительное клеймо и подпись поверителя, должны быть указаны дата поверки и дата следующей поверки; 				
<ul style="list-style-type: none"> • межповерочный интервал приборов, входящих в состав КСТ-22, не должен быть истекшим. 	Наименование	Зав №	Дата след. поверки	

Рекомендуемая форма протокола поверки КС-202

Протокол № от « _____ » _____ г.

поверки тепловычислителя КС-202, зав. № _____

п. 1 Внешний осмотр

Отсутствие внешних повреждений	
Качество индикации	
Значение напряжения питания	

Результат _____

п. 2 Проверка работоспособности каналов измерений объема

Канал	Цена импульса, л	Количество импульсов	Расчетное приращение, ΔV_p , м3	Фактическое приращение, ΔV , м3
1				
2				
3				
4				
5				

Результат _____

п. 3 Определение погрешности преобразования значений сопротивлений в значения температур и разностей температур

№ измерения	T1p, °C	T1, °C	$\Delta T1$, °C	T2p, °C	T2, °C	$\Delta T2$, °C	(T1-T2)p, °C	T1-T2, °C	$\Delta_{(T1-T2)}$, °C	$\Delta_{(T1-T2)}^{\text{дон}}$, °C
1	25,17			15,39			9,78			0,07
2	50,53			25,17			25,36			0,10
3	70,33			50,53			19,80			0,09
4	120,35			70,33			50,02			0,15

№ измерения	T3p, °C	T3, °C	$\Delta T3$, °C	T4p, °C	T4, °C	$\Delta T4$, °C	(T3-T4)p, °C	T3-T4, °C	$\Delta_{(T3-T4)}$, °C	$\Delta_{(T3-T4)}^{\text{дон}}$, °C
1	25,17			15,39			9,78			0,07
2	50,53			25,17			25,36			0,10
3	70,33			50,53			19,80			0,09
4	120,35			70,33			50,02			0,15

Результат _____

п. 4 Определение погрешности преобразования значения тока в значение давления

Канал	I, mA	Расчетное значение Pp, атм	Измеренное значение P, атм	γ_P
1	20	16		
1	5	1		
2	20	16		
2	5	1		
3	20	16		
3	5	1		
4	20	16		
4	5	1		

Результат _____