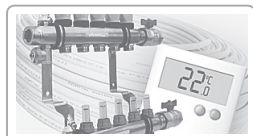
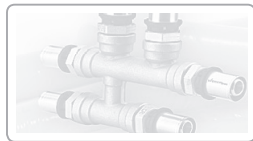


**Теплосчетчик
«WESER HEAT METER»
Руководство
по эксплуатации
(паспорт)**



ОПИСАНИЕ

Назначение:

Теплосчетчики «WESER HEAT METER» предназначены для измерения и регистрации тепловой энергии (количества теплоты), объема теплоносителя и других параметров теплоносителя в закрытых водяных системах отопления. Теплосчетчик используется как средство коммерческого учета тепловой энергии в квартирах, индивидуальных жилых домах, а также в других нежилых помещениях, где номинальный расход теплоносителя не превышает значений соответствующего типоразмера теплосчетчика.

Характеристики:

Теплосчетчик имеет два исполнения, отличающиеся местом установки, в подающий или обратный трубопровод. Выпускается три модификации теплосчетчиков, различающихся значениями расхода, номинальными диаметрами и габаритно-присоединительными размерами счетчиков теплоносителя. Теплосчетчик относится к изделиям необслуживаемым, ремонтируемым на уровне основных составных частей.

Теплосчетчик обеспечивает измерение и индикацию на дисплее:

- количества тепловой энергии, kWh;
- температуры воды в подающем и обратном трубопроводах, °C;
- разности температур в подающем и обратном трубопроводах, °C;
- объема теплоносителя, м³;
- текущего времени, h;
- текущей даты: число-месяц-год;
- индикации напряжения питающей батареи;
- индикации кодов неисправностей;
- сохранение в архиве результатов измерений;
- сохранение в архиве кодов аварийных ситуаций;
- передачу результатов измерений тепловой энергии или объема воды по импульсному выходу (M-bus);



СОДЕРЖАНИЕ

Описание	2
Устройство и работа теплосчетчика	4
Принцип измерения	4
Описание работы с теплосчетчиком	5
Использования по назначению	7
Поверка	7
Упаковка, хранение и транспортировка	9
Гарантийные обязательства	9
Свидетельство о приемке	9
Сведения о поверке	11
Отметка о продаже	11
Ввод в эксплуатацию	11

Защита от несанкционированного доступа обеспечивается с помощью защитного кожуха, который в опломбированном состоянии препятствует доступу к электронике теплосчетчика.

Условия эксплуатации теплосчетчика:

- температура окружающего воздуха от +5 до +55°C
- относительная влажность в диапазоне от 30 до 80 %
- атмосферное давление в диапазоне от 84 до 106,7 кПа (от 630 до 800 мм рт.ст.).

ТЕХНИЧЕСКИЕ ХАРАКТЕРИСТИКИ

Тип теплосчетчика	WHM15/0.6	WHM15/1.5	WHM20/2.5
Номинальный диаметр DN, мм	15	15	20
Минимальный расход при вертикальном и горизонтальном	0,012	0,003	0,005
Номинальный расход, q _n , м ³ /ч	0,6	1,5	2,5
Максимальный расход, q _s , м ³ /ч	1,2	3	5
Порог чувствительности, м ³ /ч	0,004	0,006	0,008
Диапазон измерений температуры теплоносителя вычислителем, °C	от 5 до 90°C		
Минимальное значение измеряемой разности температур теплоносителя в подающем и обратном трубопроводах (Δθ _{min}), K	3		
Класс точности по ГОСТ Р ЕН 1434-1:2011	2		
Пределы суммарной допускаемой относительной погрешности теплосчетчика при измерении тепловой энергии не более, %	±2%		
Потеря давления на ИПР при постоянном расходе не более, МПа	0,025		
Номинальное рабочее давление, МПа	1,6		
Класс защиты корпуса по ГОСТ 14254-96	IP54		
Электропитание – от литиевой батареи	3,6 V; минимум 2,1Ач		
Время работы батареи, лет, не менее	10		
Общий срок службы изделия, лет, не менее	12		
Температура окружающей среды, °C	от 5 до 55		
Тип дисплея	ЖКИ, 8 цифр высотой 6 мм		
Системы интерфейса	импульсный выход, шина M-bus		

Габаритные и присоединительные размеры приведены в приложении А

Состав комплекта

- теплосчетчик WESER – 1 шт.
- защитный колпачок– 2 шт.
- инструкция по установке – 1 шт.

- руководство по эксплуатации/паспорт – 1 шт.
- индивидуальная упаковка – 1 шт.

УСТРОЙСТВО И РАБОТА ТЕПЛОСЧЕТЧИКА

Теплосчетчик представляет собой автономное устройство, состоящее из датчика расхода, датчиков температуры и вычислителя.

Датчик расхода

Принцип работы датчика расхода основан на вращении крыльчатки под воздействием потока воды. Причем, для повышения чувствительности и увеличения оборотов крыльчатки поток закручивается специальной вставкой. Вращение крыльчатки воспринимается емкостным датчиком. Электронный принцип измерения числа оборотов крыльчатки полностью исключает влияние на работу теплосчетчика магнитных полей. Измерение объема теплоносителя блокируется в случае вращении крыльчатки в обратную сторону. Датчик расхода устанавливается в специальный соединитель (ЕАТ), который, в свою очередь, устанавливается в трубопровод при помощи накидных гаек.

Датчик температуры

Комплект датчиков температуры — подобранная пара терморезисторов платиновых с омическим сопротивлением 1000 Ом (Pt 1000). На кабели термосопротивлений надеты бирки, на которые нанесены знак фирмы-изготовителя, номер (пара имеет одинаковый номер), параметры терморезистора.

ПРИНЦИП ИЗМЕРЕНИЯ

Принцип измерения теплосчетчиком основан на измерении объема теплоносителя в единицу времени, его температуры в подающем (прямом) и обратном трубопроводах (не реже одного измерения в 16 с) и вычислении по этим параметрам потребляемой тепловой энергии. В вычислителе применяется следующая формула для определения потребленного количества тепла:

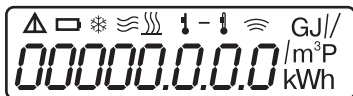
$$Q = \int_{t_0}^{t_1} V \rho (h_1 - h_2) dt$$

где: Q – количество тепловой энергии;
V – объемный расход теплоносителя;

Бирка терморезистора для подающего трубопровода имеет красный цвет, для обратного трубопровода – синий.

Вычислитель

Вычислитель представляет собой микропроцессорное устройство, предназначенное для преобразования по определенному алгоритму сигналов, поступающих с датчика расхода и датчиков температуры. Для подсчета потребленной тепловой энергии в единицу времени (месяц/год) тепловычислитель генерирует внутреннюю дату из рабочих электронных часов. Конструктивно вычислитель выполнен в виде блока, заключенного в пластмассовый корпус, который устанавливается на крышку датчика расхода. Накопленная информация о потребленной тепловой энергии считывается визуально, а также может быть передана на вторичные приборы регистрации с помощью импульсного выхода или M-bus, информация отображается на 8-ми разрядном ЖКИ.



Вывод того или иного параметра осуществляется с помощью одной кнопки.

ρ – плотность теплоносителя;
 h_1 и h_2 – энтальпия теплоносителя в подающем и обратном трубопроводах;
 t_0 и t_1 – моменты времени, соответствующие началу (t_0) и окончанию (t_1) интервала времени измерения тепловой энергии.

Теплосчетчик вычисляет и отображает потребленную тепловую энергию в кВт•ч. Для перевода этого значения в другие единицы измерения используется следующая формула:

$$1 \text{ кВт} \cdot \text{ч} = 3,6 \text{ МДж} = 859,845 \text{ ккал} = 0,00086 \text{ Гкал}$$

ОПИСАНИЕ РАБОТЫ С ТЕПЛОСЧЕТЧИКОМ

Отображаемые теплосчетчиком параметры сгруппированы в 3 группы (меню):

- группа 1: меню пользователя;
- группа 2: меню обслуживания;
- группа 3: меню архива.

Важно:

Для навигации между показаниями предназначена кнопка на передней панели теплосчетчика. При кратковременном нажатии кнопки можно пролистать показания внутри текущего меню. При длительном нажатии кнопки (около 10 с) происходит переключение в следующее меню.

Отображение информации

Внешний вид ЖК-индикатора со всеми светящимися сегментами



Числовое поле ЖК-индикатора предназначено для индикации чисел от 0 до 9, а также функциональных символов. Дробная часть чисел отделяется от целой части точкой.

Исходным состоянием индикатора является меню пользователя и показание суммарного потребленного количества тепла со дня установки теплосчетчика (kWh).

Время индикации каждого параметра в любом из разделов без вмешательства оператора отображается не менее 20 секунд. Через 20 секунд теплосчетчик вернется к показаниям исходного состояния.

Меню пользователя

В данном меню отображаются:



Тепловая энергия. Отображается суммарное количество потребленной тепловой энергии с момента выпуска из производства.

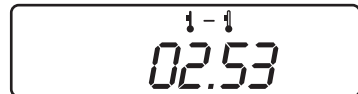
Текущая температура в подающем трубопроводе.



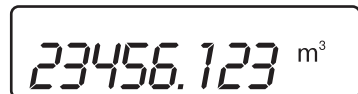
Текущая температура в обратном трубопроводе.



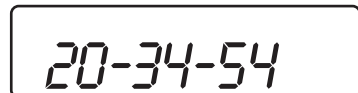
Текущая разность температур подающего и обратного трубопроводов.



Объем теплоносителя. Отображается суммарное количество теплоносителя прошедшее через тепло- счетчик со дня установки.



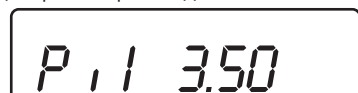
Текущее время. Отображаются часы/минуты/секунды текущих суток.



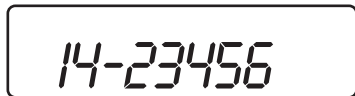
Текущая дата. Отображаются текущая дата: день/месяц/последние две цифры года.



Напряжение батареи. При снижении напряжения батареи до 2,7В обратиться в сервисный центр. Батарея подлежит замене.



Год выпуска. Отображается серийный номер, иден точный с нанесенным на лицевой панели.



Меню обслуживания

В данном меню отображается ряд текущих показаний с высокой дискретностью. Данные показания предназначены для специалистов теплосетей.



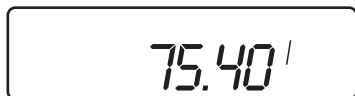
Отображается количество оборотов крыльчатки датчика расхода.



Отображается текущий расход.



Отображается текущая мощность.



Отображается количество литров, проходящих через датчик расхода.



Версия программы.



Отображается общее время работы (сутки).



Количество обнулений счетчика.

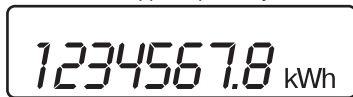


Тестовая проверка работы всех сегментов индикатора.

Меню архива



Отображается цифра предыдущего полного



месяца и последние цифры года. Отображается суммарное количество потребленного тепла за предыдущий месяц. Таким образом, на ЖКИ отображается информация за последние 24 месяца во время всего срока эксплуатации.

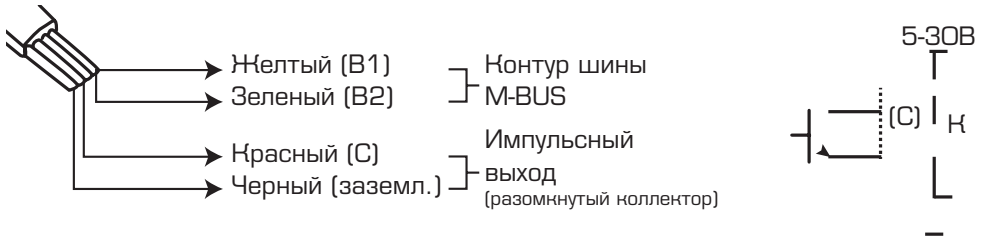
Индикация ошибок

В процессе работы теплосчетчик проводит самотестирование. Теплосчетчик отображает следующие ошибки под кодами:

- Err 0001 — неисправность датчика температуры подающего потока;
- Err 0002 — неисправность датчика температуры обратного потока;
- Err 0003 — неисправность датчика расхода.

Обмен данными и интерфейсы

Вычислитель теплосчетчика имеет выходы для дистанционной передачи информации: импульсный и M-bus шину в соответствии с ГОСТ Р ЕН 1434-3 (последовательный интерфейс).



Технические данные по импульсному выходу приведены в таблице

Импульсный выход	Открытый коллектор + защитный резистор
Вес импульса	0,1 кВт·ч на импульс (тепловая энергия)
Длительность импульсов, с	1
Допустимое напряжение питания	5~30V
Допустимый ток	20mA
Рекомендуемые величины резистора	5~10V - R=470 Ом /1W, 10~20V - R=1,0 кОм /2W 20~30V - R=1,2 кОм /3W

ИСПОЛЬЗОВАНИЕ ПО НАЗНАЧЕНИЮ

Подготовка к установке (монтажу)

Извлеките теплосчетчик из упаковочной коробки и проверьте наличие и сохранность:

- пломб между соединителем и датчиком расхода, датчиком расхода и установленным в него датчиком температуры;
- целостность изоляции проводов, соединяющих вычислитель и датчики температуры;
- отметки в паспорте о проведении первичной поверки с оттиском поверительного клейма.

Теплосчетчик с отсутствующими или поврежденными пломбами, с поврежденной изоляцией проводов, а также с отсутствующей отметкой первичной поверки, дальнейшей эксплуатации не подлежит.

Монтаж

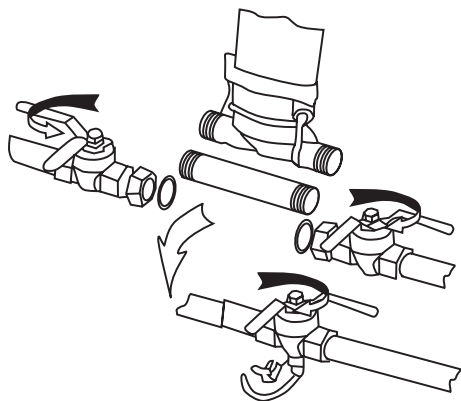
Перед установкой теплосчетчика внимательно ознакомьтесь с инструкцией по установке.

Перекройте участок трубопровода в месте установки и удалите из него воду.

При использовании установочного набора:

- установите на прямом горизонтальном или вертикальном участке прямого или обратного трубопровода, в зависимости от варианта исполнения теплосчетчика: шаровые краны с фитингом перед счетчиком и за счетчиком, вставку-заместитель;
- установите в подающий или обратный трубопровод шаровый кран с гильзой или тройник для датчика температуры;

– после установки вставки-заместителя на место счетчика тщательно промойте трубопровод. Демонтируйте вставку-заместитель и установите теплосчетчик с уплотнениями таким образом, чтобы стрелка на корпусе датчика расхода совпала с направлением потока теплоносителя.



Последовательность монтажа:

- Удалите из шарового крана или тройника заглушку и установите вместо неё датчик температуры.
- Датчик температуры для подающего трубопровода имеет красную бирку, для обратного трубопровода синюю.
- Плотно затяните все резьбовые соединения.

ПОВЕРКА

Проверка теплосчетчика проводится по Методике поверки 4218-001-17331698-2014 МП, утвержденной ФГУП «ВНИИМС».

Межповерочный интервал – 4 года.

По истечении межповерочного интервала теплосчетчик подлежит обязательной поверке, перед которой, если счетчик эксплуати-

ровался более 10 лет, должна быть заменена батарея питания.

Замена производится только на предприятии-изготовителе.

Проверка теплосчетчика проводится метрологическими центрами (аккредитованными лабораториями) или изготовителем.

– Откройте шаровые краны и проконтролируйте герметичность соединений.

– Во время проверки не должна наблюдаться течь из резьбовых соединений.

– Проконтролируйте измерение теплосчетчиком расхода теплоносителя.

– Опломбируйте теплосчетчик и датчик температуры прилагаемым пломбирочным материалом.

– После установки теплосчетчика проследите за тем, чтобы провода, соединяющие датчики температуры, не касались труб системы отопления.

– Участки трубы на расстоянии 0,5 м от теплосчетчика термоизолируйте.

Техническое обслуживание

Техническое обслуживание в процессе эксплуатации заключается только в визуальном контроле на герметичность соединений и наблюдением за показаниями ЖКИ.

В случае появления на ЖКИ информации об ошибке необходимо обратиться в обслуживающую организацию.

Внимание!

Теплосчетчик WESER является высокотехнологичным прибором, в конструкции и схемных решениях которого применены последние достижения в области микроэлектроники, поэтому вскрытие и ремонт прибора возможен только в заводских условиях или сервисных центрах. После любого ремонта теплосчетчика необходима его внеочередная поверка.

УПАКОВКА, ХРАНЕНИЕ И ТРАНСПОРТИРОВАНИЕ

Теплосчетчик подлежит транспортировке и хранению в упаковке предприятия-изготовителя. Теплосчетчик допускается транспортировать на любые расстояния любым видом транспорта. Условия транспортирования в части воздействия климатических факторов должны соответствовать: температура

воздуха от минус 40 до плюс 50°C с относительной влажностью 95 % при плюс 35°C. Хранение теплосчетчиков в упаковке завода-изготовителя должно соответствовать: температура окружающего воздуха от плюс 5 до плюс 40°C, относительная влажность до 80 % при плюс 25°C.

ГАРАНТИЙНЫЕ ОБЯЗАТЕЛЬСТВА

Предприятие-изготовитель гарантирует соответствие теплосчетчика указанным в руководстве требованиям при соблюдении условий транспортирования, хранения, монтажа и эксплуатации.

Гарантийный срок эксплуатации — 60 месяца со дня ввода теплосчетчика в эксплуатацию.

Дата ввода теплосчетчика в эксплуатацию должна быть отмечена в руководстве и удостоверена подписью и печатью.

Предприятие-изготовитель не принимает претензии по качеству теплосчетчика во время гарантийного срока эксплуатации в следующих случаях:

- при несоблюдении потребителем условий транспортирования, хранения, монтажа и эксплуатации;
- при наличии механических повреждений теплосчетчика;
- при повреждении пломб-наклеек на теплосчетчике;
- при утере руководства на теплосчетчик.

Для замены вышедшего из строя по вине предприятия-изготовителя теплосчетчика, во время гарантийного срока эксплуатации, обращайтесь на предприятие-изготовитель.

Для ремонта теплосчетчика по истечении гарантийного срока эксплуатации обращайтесь в региональный сервисный центр, а при его отсутствии, на предприятие-изготовитель.

СВИДЕТЕЛЬСТВО О ПРИЕМКЕ

Теплосчетчик:

 WHM 15-0.6-Input

 WHM 15 -1.5 Input

 WHM 20- 2.5 Input

 WHM 15-0.6 Output

 WHM 20 -1,5 - Output

 WHM 20- 2.5 Output

заводской № _____

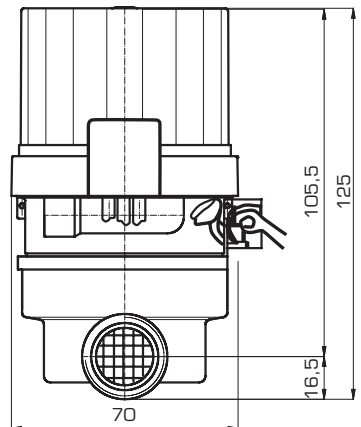
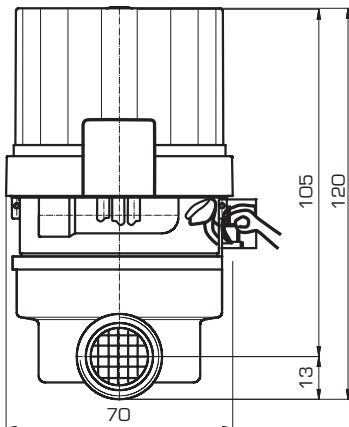
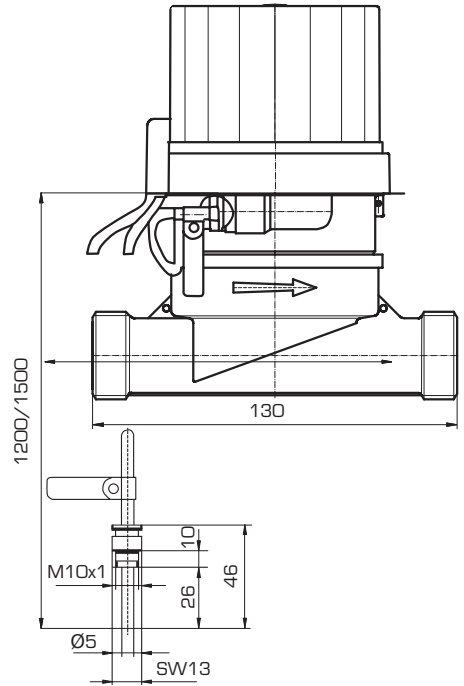
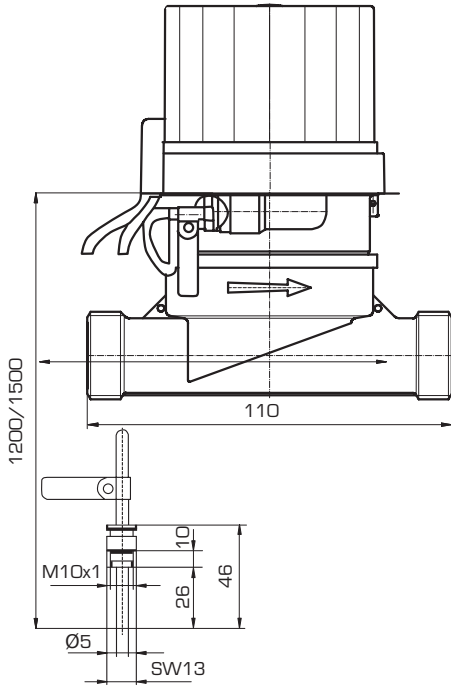
соответствует ГОСТ Р ЕН 1334-2011 и техническим условиям ТУ4218-001-17331698-2014, признан годным и допущен к эксплуатации.

Дата изготовления «____» _____ 20__г. Контролер ОТК _____

ГАБАРИТНЫЕ И ПРИСОЕДИНИТЕЛЬНЫЕ РАЗМЕРЫ

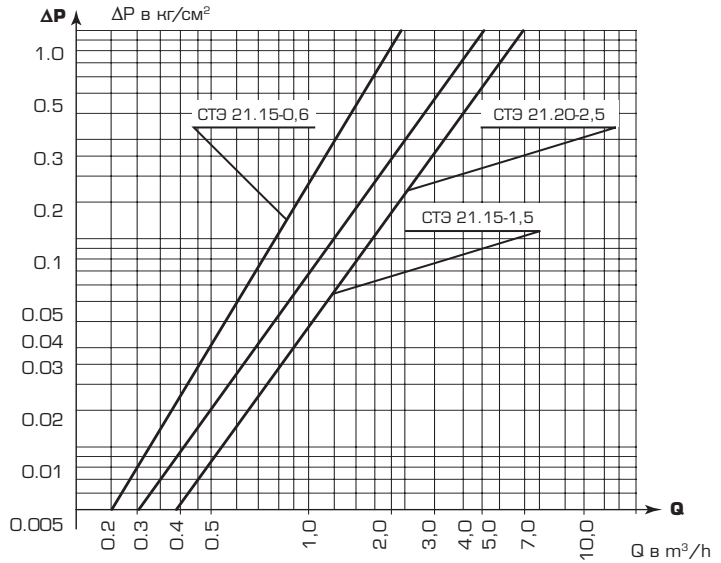
Модель WHM15

Модель WHM20



Приложение Б

ДИАГРАММА ПОТЕРИ ДАВЛЕНИЯ В ЗАВИСИМОСТИ ОТ РАСХОДА



СВЕДЕНИЯ О ПОВЕРКЕ

Теплосчетчики WESER HM поверен и на основании результатов первичной поверки признан годным к применению: Межповерочный интервал 4 года.

Дата первичной поверки
«___» _____ 20__ г.

Поверительное клеймо

Дата первичной поверки
«___» _____ 20__ г.

Поверительное клеймо

Дата первичной поверки
«___» _____ 20__ г.

Поверительное клеймо

ОТМЕТКА О ПРОДАЖЕ

Дата продажи «___» _____ 20__ г.

_____ М.П.
подпись

ВВОД В ЭКСПЛУАТАЦИЮ

Дата ввода в эксплуатацию «___» _____ 20__ г.

_____ М.П.
подпись

СВЕДЕНИЯ ОБ УСТАНОВКЕ И СНЯТИИ ТЕПЛОСЧЁТЧИКА

Дата установки	Место установки	Дата снятия	Наработка, кВт·ч		Организация и подпись лица, производящего установку (снятие)
			Начало эксплуатации	Окончание эксплуатации	

МЕСТО УСТАНОВКИ:

Регион

Город

Улица

Дом

Квартира

Офис Россия

Адрес: ООО «ВЕЗЕР ТРЕЙДИНГ», 195427, Россия, г. Санкт-Петербург,
ул. Веденеева, д. 4. Тел +7 (812) **331-74-82**.

Факс +7 (812) **331-74-83**, e-mail: info@weser.ru

www.weser.ru